



聖公會嘉福榮真小學  
2005-2006年度  
學校報告



# 辦學宗旨

在「非以役人，乃役於人」的基督精神為基礎之上發展德、智、體、群、美、靈的全人教育。在追求卓越之同時，培養學生養成超越小我，服務社群，愛主愛人的情操，使他們能夠成為身體強健，自重而愛群的公民。

## 我們的學校

### 學校簡介

聖公會嘉福榮真小學的前身是聖公會榮真小學上午班，二零零零年獲配嘉福邨內千禧校舍以發展全日制學校，因而成立。

在人事上，本校師生的歸屬感極強，流失率低。正因穩定性大，對政策的持續發展十分有利。

學校自一九九七年起，已將 3P (Purpose 目標、Process 過程、Product 成效) 的概念引入學校的規劃、學與教、非正規及隱蔽課程、策略設計和所有工作的自評、反思之上。教師們在有共同語言下尋找共識，提高團隊協作和提升成效方面均見成績。

學校在課改上早著先鞭，因此更早體會到家長的認同和支援是課改成敗的重要關鍵之一，故此，學校主動邀請家長參予學期始小一適應期的工作、圖書推廣、考試監考等逾十種工作外，更多次主辦校本家長課程，讓家長對學校認識加深；甚至教師的校本培訓課程，學校亦邀請家教會執委一同參與。這方面的種種努力，對增加學校的透明度，讓家長有更大參與機會和擁有感均有裨益，而學校亦因此有強大的家長隊伍作後援。

學校除因借用 3P 理念開展自評文化外，在學校的學與教上，教師的工作評鑑上，自評、他評的文化亦已日見成熟。

- ◇ 創校日期：二零零零年九月一日
- ◇ 辦學團體：香港聖公會管業委員會
- ◇ 學校類別：全日制津貼小學
- ◇ 學生性別：男女
- ◇ 宗 教：基督教
- ◇ 校 訓：非以役人、乃役於人。
- ◇ 學校的設施：課室 24 個、禮堂 1 個、操場 2 個、圖書館 1 個、特別室 10 個(音樂室 2 個、語言室、常識室、美勞室、電腦室、輔導室 3 個、多用途活動空地)。

# 學校管理

## 2005-2006 年度學校管理委員會

主席： 鄧慶年校監

委員： 利源昌先生

莫耀光先生

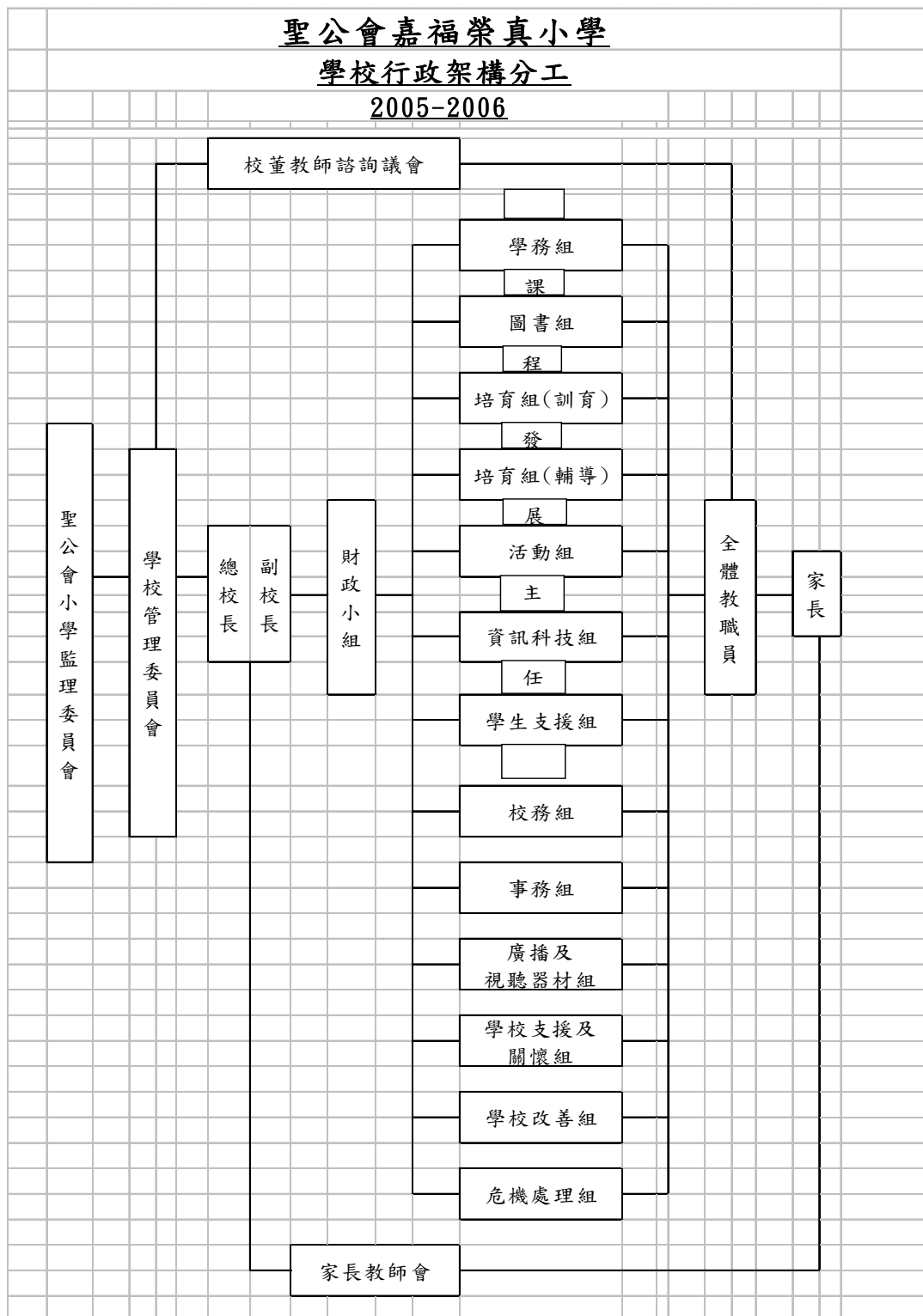
許 彬先生

嚴志成先生

廖繼熹先生

卓少媚總校長

李煦恩先生



# 成長的支援

## 「學生支援小組」統籌支援學生工作

### 1. 德育與公民教育

#### \* 正面文化

本校自推行班級經營以來，銳意建立正面文化，不但以約章取代校規，並積極培養學生自律自治，互勵互勉的校園文化。若有違紀情況出現，學校會從「教」方面作出發點，引導學生勇於面對過錯及承擔責任。

#### \* 常規教育

罰不等同教，更不能以罰代教。本校重視常規教育，學校生活每一個小環節都是教師教導學生的機會，也是學生學習的時刻。從早會學習專心聆聽，以至午膳用餐及上課學習等，都是培養學生正確行為態度及良好習慣的好時機。

#### \* 服務精神

學生是社會的一份子，故培養學生服務社群，貫徹校訓「非以役人，乃役於人」的精神是本校極重視的一環。除了培訓來自三至六年級的逾百風紀外，學校還提供了不同的服務工作崗位，讓學生實踐服務他人。這些崗位包括數學小老師、健康先鋒、守護天使等。此外，學校亦藉著探訪老人院的長者、探訪弱智人士、參加便服日和賣旗等籌款活動，讓學生學習回饋社會。

#### \* 積極自信

信心乃成功的一半。嘉福榮真的學生予人自信心強和積極進取的印象。為了培養積極自信的學生，我們把握了每一個可造就學生的機會。每天的視像早會，便是一個讓學生鍛鍊膽識和發揮潛能的場地。我們盡量讓不同能力的學生參與演出或「出鏡」，過去一學年，參與視像早會的學生已逾 500 多人，而叫人欣喜的是他們在演出時所流露出來的自信和投入。要培養孩子有勇於承擔的自信，首先便需培養他們積極進取的態度。學生對自己有信心，才會積極進取，而不是被動地等待“幸福”降臨。凡事多鼓勵、多欣賞、多肯定，學生也就會自我肯定。因此想參加風紀隊，孩子們首先要自薦；想競逐傑出學生獎，學生也先要自薦。只要學生在過程中有認真參與，那怕是終究失敗，老師也會對其付出予以肯定。

#### \* 家校合作

教養孩童，家長與學校攜手合作，才能收事半功倍之效。本校透過小一家長會及家長講座，在家長層面確立學校的教育方針及價值取向，以促進家校夥伴關係。

### 2. 共融社群

「每一個人是生而平等的，是應該有平等機會去接受教育和發展能力；一個人的天賦權利是不應該因為另一個(些)人的權利而被壓制或漠視的。」在平衡各方利益之下，本校透過一些預防性的計劃和講座，如「成長的天空」、「認識智障人士」、「資優!是喜?是憂?」等等，讓各持分者學習專重與接納別人的不同學習需要。

### 3. 照顧個別差異

為照顧學生的個別差異，本校以全校參與的模式，實施「小學加強輔導計劃」，以協作教學模式支援有特殊學習需要的學生。此外，本校亦調適評估機制，照顧上述學生。

# 我們的學與教

在全球一體化的年代,學生需兼備知識與技能,才能面對社會的激烈競爭。可是,正因如此,培養學生正確的學習態度和運用知識的態度更形重要。空有知識技能而缺乏正確的價值觀和良好的處事態度,就好比聖經所說的「我若能說萬人的方言,並天使的話語,卻沒有愛,我就成了鳴的鑼、響的鈸一般」。因此,在學與教方面,本校重視的不單是知識傳授和技能掌握,更加重要的是學生的態度。這些態度包括了學習的主動性、對知識產權的尊重和如何運用知識等等。我們技能希望培養學生成為自信、積極和勇於承擔的一群。朝著這目標,我們致力發展學校成為一學習型組織,裝備教師團隊,以期能邁向共同目標,透過不同的學習經歷提升學生的知識、技能與態度。

## 1. 評估政策：發展「促進學習的評估」

(i) 深化學校自評文化、促進教師專業發展

- 由小一四位中文科任組成學習社群小組,參與由教育統籌局資助的「評估計劃」(2005-08學年),透過前測後測(中國語文閱讀理解)、情意問卷、定期備課會議等,研究提升評估效能。學習社群小組老師肯定「評估計劃」成效,認同計劃有助同事認識閱讀理解層次、提升分析閱讀理解題型能力及掌握擬題技巧。

## 2. 教師發展：發展學校成為「學習型組織」,促進教師改善學與教的策略

(i) 配合學校關注項目,策劃教師專業發展,過去一學年,教師發展項目主題包括：

- 「與家長有效合作和溝通」
- 「認識及照顧不同學習需要的學生」
- 「從閱讀中學習」校本計劃：創意思維、思維策略運用工作坊
- 「成長的天空」優質教師工作坊、家長面談技巧
- 提問技巧工作坊、專題研習工作坊

## 3. 專題研習：系統地發展及培養學生自學態度,建立學習能力

(i) 小一及小二：態度技能課

各級選定重點發展的態度技能,設計相關的活動訓練學生觀察能力、分類能力、排序能力、推測能力、比較異同能力、搜集資料能力訓練、溝通能力訓練等。

(ii) 小三至小六：專題研習活動(主題式)

老師根據各級情況,選定各級母題,於課堂活動時引導學生自定子題,選用合宜的搜集資料方法,分組進行研習活動。

- 05-06專題研習學生問卷結果：

超過84%一、二年級同學表示喜歡參與專題研習活動。

約60%三至六年級同學認同專題研習活動能讓他們有更多機會「發展創意思維」、「同儕互相學習」及「培養學會學習的能力」。

- 05-06專題研習教師問卷結果：

超過90%教師同意專題研習活動能讓學生有更多機會「發表個人意見」、「同儕互相學習」、「培養學會學習的能力」及「培養積極的學習態度」。超過87%教師同意專題研習活動能讓學生有更多機會「發展創意思維」。

#### 4. 全方位視像會「朝朝早彩虹SHOW」：

培養學生自信及溝通能力，發展創意思維

(i) 全校14科組協作籌劃全學年早會節目，發展科組重點項目，培養學生積極學習態度，發展主動學習的能力。

- 05-06全方位視像早會學生問卷結果：

超過60%學生曾經在早會時段演出(擔任節目主持、話劇、領詩等)或領獎。超過45%學生表示「希望有機會在早會時段演出」。

- 05-06全方位視像早會教師問卷結果：

超過90%教師同意早會節目「形式多樣化」，並且「能引發學生的學習興趣」。超過86%教師同意早會節目「能建立學生的自信」、「能發展更良好的學習文化」、「節目流程清晰」及「場務運作順暢」。

# 主要關注事項

## 主要關注事項(成就與反思)

### 重點發展項目一：透過正面文化建立良好校風

<b>成就</b>
✚ 同學喜愛學校,對學校的歸屬感高 ✚ 課堂氣氛積極愉快 ✚ 同儕互相學習的情況普遍 ✚ 網上學習風氣良好
<b>反思</b>
✚ 正面文化樹立,學習風氣自然良好,兩者是息息相關的。 ✚ 在建立正面文化的過程中,教師必先有開放的態度,才能將範式轉移,不會過於迷信「罰」的效用,更不會以罰代教。 ✚ 學校的教育取向必須得到各持分者的配合,方會有顯著成效。

### 重點發展項目二：推廣良好閱讀風氣,增強學生自學能力

<b>成就</b>
✚ 主動參與各項閱讀計劃或活動的學生人數多。全港參與書叢悅閱俱樂部閱讀獎勵計劃的學校共 81 間逾 3000 人,獲榮譽博士獎座共 100 人,本校佔 25 人。 ✚ 從學校圖書館借閱閱讀資料的頻次有增長。 ✚ 訂閱報章、雜誌的人數多,學校舉辦的書展,售書量亦多,反映家長亦支持學生閱讀。 ✚ 網上閱讀風氣蓬勃。 ✚ 網上蒐集資料之風漸盛,自學態度與能力均見提升。
<b>反思</b>
✚ 擬推廣閱讀風氣至家長及職工,營造校園閱讀文化。 ✚ 將跨科閱讀思維訓練深化,以期教師能活用該等策略於不同科目教學中。 ✚ 藉推廣閱讀思維訓練,建立專業學習社群。

### 重點發展項目三：提升學校自我評估文化

<b>成就</b>
✚ 教師評鑑,除教師自評外,亦加進互評,評鑑更趨客觀,更具意義。 ✚ 藉持分者問卷,讓校長、副校長及中層管理人員得著回饋,促進自我提升。 ✚ 藉問卷或檢討會蒐集各持分者意見,有助改善校政。 ✚ 藉參與評估計劃,提升評估效能。 ✚ 分析 TSA 及本內考試成績數據,有助改善教學。 ✚ 特設時段,有助建立學生的自評互評、自我提升、追求卓越的文化。
<b>反思</b>
✚ 學校不單要有自評文化,也要在外評與自評間取得平衡,才才能對提升學校效能起積極作用。

# 財務報告

## 2005至2006年度財務簡報

	收入 \$	支出 \$
<b>承上結餘(政府基金及學校津貼)</b>	594,204.08	
<b>I. 政府津貼</b>		
(1) 營辦開支整筆津貼		
(甲) 一般範疇		
• 修訂行政津貼	1,029,564.00	1,017,487.82
• 學校及班級津貼	312,602.00	458,161.09
日常運作開支(包括雜用開支、清潔費、郵費、 交通費、印刷費、消耗品、維修保養費用等)		
• 普通話津貼	1,171.00	-
• 學校課程及發展津貼	32,952.00	6,294.00
• 德育及公民教育津貼	9,720.00	2,700.00
• 消滅噪音津貼	219,130.00	220,430.81
• 校本管理補充津貼	109,055.00	98,840.00
• 訓練及發展津貼	6,167.00	6,100.00
• 增補津貼	4,488.00	-
• 升降機保養津貼	67,440.00	40,065.00
• 資訊科技綜合津貼	215,897.00	224,073.20
<b>小結：</b>	<b>2,008,186.00</b>	<b>2,074,151.92</b>
(乙) 特別範疇		
• 學生輔導計劃(包括服務津貼及計劃經費)	4,310.00	2,624.10
• 廣泛閱讀計劃津貼	12,180.00	12,214.40
• 學校發展津貼 (購買英語及電腦教學服務、聘用一位IT種子及 一位教師助理、下學期增聘3名教師及4名兼職教師)	1,030,600.00	762,037.72
• 融合教育津貼	1,872.00	1,102.80
• 成長的天空計劃	66,792.00	66,000.00
<b>小結：</b>	<b>1,115,754.00</b>	<b>843,979.02</b>
(2) 家具及設備津貼	155,304.00	99,456.97
<b>II. 學校津貼(一般津貼)</b>		
• 簿費及文具什費	139,442.30	135,081.83
• 校本發展收費 (包空調電費)	267,150.00	96,902.18
• 捐款	61,137.00	-
• 食物部租金	120,000.00	-
• 其他收入及支出	44,971.13	95,845.82
<b>小結：</b>	<b>632,700.43</b>	<b>327,829.83</b>
<b>2005/2006 年度虧損</b>	<b>566,526.69</b>	
<b>2005/2006 年度終結總盈餘</b>	<b>1,160,730.77</b>	



**聖公會嘉福榮真小學**  
**2005-2006 年度接受捐贈物品紀錄**  
**(以下全為二手傢具及物品)**

捐贈日期	捐贈項目	數量	捐贈日期	捐贈項目	數量
01/09/05	HP Laserjet 1100Printer	1 部	14/08/06	沙槌 (Maracas)	2.5 對
	Microtek V6 USL ScanMaker	1 部		手提響板 (Handle Castanet)	3 隻
	KlasseLCD Monitor	1 部		手號板 d-t' (7)	1 套
01/09/05	HP ScanJet 4300CScanJet	1 部		鈸 (Cymbal)	5 對
27/03/06	HP S500 15" Monitor	1 部		刮瓜 (Woo Guiro)	1 隻
28/04/06	古箏	1 台		排鐘 (Sleight Bells)	1 隻
13/06/06	Roger DVD Recorder	1 部		手提小鼓	3 隻
01/08/06	Notebook	24 部		梆鼓 (Bangos)	4 隻
	電腦主機	190 部		窗口式冷氣機	3 部
	Monitor	47 部		牛角扇	8 把
	PDA	10 部		小露寶	1 部
	傳真機	2 部		鐵文件櫃3'x6'	3 個
	釘裝機	1 部		9格儲物櫃 (有匙)	1 個
	打孔機	3 部		高影機機架	5 個
	Shredder	1 部	白磁板4'x8'	1 塊	
	Printer	32 部	日光幕	9 塊	
14/08/06	Notebook	6 部	環保垃圾桶	1 套	
	DVD Player	3 部	伺服器連櫃	1 套	
	VCD Player	2 部	學生桌	30 張	
	Video Recorder	1 部	室外方桌4'x5'	8 張	
	Projector	3 部	學生椅	58 張	
	DVD-ROM	2 部	戶外防水光管	5 套	
	Software CD	12 隻	排球	1 籮	
	響木 (Claves)	6 對	22/08/06	辦公室木檯	2 張
	響板 (Castanet)	18 隻	兩抽屜木教師桌	4 張	
	三角5" 8" 10"	6 隻	95"x48"木會議檯	1 張	
	雙響木魚 (Woodblock)	3 隻	學生桌椅	30 套	
	馬鈴 (Hand bell)	12 隻	另外，本校學生在2005/06環保網頁創作大賽中獲得冠軍及最佳現場演繹獎，並贏取大會獎品:Canon數碼相機及Sharp DVD Player各1部。		
	搖鼓 (8"Tambour)	2 隻			
	搖鈴鼓 (8"Tambouring)	6 隻			

# 學校未來發展計劃

## 關注事項

### 1. 德育及公民教育:建立優質公民

以正面文化為基礎,進一步提升學生在德育及公民教育方面的發展,以期達到以下目標:

- 建立優良校風
- 學生養成自律、自治的良好行為態度
- 學生能建立正確的價值觀
- 學生能夠愛己愛人及關心社會
- 建立員生愛國、愛港、愛校的情操

為達到上述目標,我們會由基本做起:

- 老師以身作則,從微細處做起:
- 透過班際比賽,如壁報比賽、秩序比賽
- 學生透過參與活動及服務,學習自律守規
- 透過正規、非正規及隱蔽課程培養學生正確的價值觀及態度
- 透過宗教活動,深化學生的價值觀及行為態度
- 推行環保活動,提高學生關心社會及可持續性發展的觀念
- 透過國民身份認同的活動,讓員生關心國家發展

### 2. 提升高層次思維發展

以過去兩年的「跨科閱讀高層次思維訓練」校本計劃為根基,進一步發展「拉闊思維」,並藉著成為教統局「學習主題為本支援網絡」分享學校所獲資源,與其他3間學校一同開展「拉闊思維學習」,以期提升學生的高階思維發展。此外,亦希望藉參加「學習主題為本支援網絡」,透過成立核心小組,帶領同工共同研究高階思維發展,將學校建立為專業學習社群。

### 3. 發展促進學習的評估

教學與評估,關係密切,有效的評估及回饋,能促進學習。2005/06年度開始,本校於一年級試行教統局為期3年的「評估計劃」(教育學院主辦)。下年度(2006/07)將會把計劃擴展至一、二年級,希望通過有效的評估和發展學生自我主導學習能力(self-directed learning competence),促進學生學習及教學效能。

# 各組工作報告

## 學務組

### 1. 宗教活動

- ✚ 聖誕崇拜及慶祝活動：本年度學校嘗試增加透明度,邀請家長參加有關活動。結果反應極佳,不但慶祝活動獲熱烈支持,甚至參與崇拜者亦大不乏人。
- ✚ 復活節慶祝活動~本年復活節慶祝加強了主復活訊息,除了在復活節崇拜內邀請同學獻唱聖詩,經課亦加入“十架七言”,更邀請了天道傳基協會有福音魔術表演,同學很投入,氣氛良好,同學和老師都能清楚聽講福音訊息。

### 2. 全校性特別活動

- ✚ 陸運會：全校教師積極參與,數十家長義工出席協助,更蒙嚴志成校董親臨支持,並擔任「啦啦隊評判」,陸運會順利完成。
- ✚ 英語活動：本校於12月19日舉行一年一度之英語活動,全體教師積極參與,Children's English Centre派出8位外籍教師支援,另本校家長亦積極支持,成效顯著,同學亦獲得愉快學習英語的經驗。
- ✚ 普通話科活動：本學年續辦第二屆普通話科活動,獲家長積極參與並擔當活動評判,氣氛熱烈,非常成功。
- ✚ 復活節崇拜：邀佈道團到校主持宗教活動,同學投入,氣氛熱烈。
- ✚ 家長日：本年度家長日,各科組以展示學生學習為主題的綜合表演形式進行,效果不俗,出席家長眾多。

### 3. 校本環境教育發展計劃

- 專題研習：跨科學習，以環保為主題，由學生自訂子題
- 壁報設計比賽：以環保物料製作
- 環保參觀活動
- 參加環保大使計劃
- 標籤種植活動
- 智慧用電活動
- 設立回收箱

#### 4. 促進學與教、建立良好教學交流之風

- 逢星期五設共同備課時段，提升教學質素
- 老師課堂教學錄影帶分享，鼓勵觀課交流
- 學術交流
  - 澳門大學附屬應用學校於05年12月19日全體教師由陳健熊校長率領來訪本校，進行觀課，交流經驗。
  - 台北市私立奎山學校4位福音老師於06年2月27日到訪並觀課，與本校交流宗教教育心得。
  - 本校數學組應香港中文大學教育學院「建立數學科學習社群協作計劃」邀請，於06年4月28日分享，如何透過多元化的教學策略及活動提升學生學習數學的興趣。

# 圖書組

## (一) 藏書量統計

中央圖書館圖書合計本

	圖書	非書資料 (VCD/CD/CDROM/TAPES)	雜誌
中文	10398	275	262
英文	2899	1249	100
總計	13191	1524	362

中文廣泛閱讀圖書 3816 本

英文廣泛閱讀圖書 2661 本

## (二) 中央圖書館借閱頻次報告 (01-09-2005 至 10-07-2006)

小一至小三

每星期借書一次或每星期借書多於一次	9.46%
每兩星期借書一次	28.83%
每月借書一次	40.09%
每月借書少於一次	21.17%
從未到中央圖書館借書	0.45%

小四至小六

每星期借書一次或每星期借書多於一次	5.39%
每兩星期借書一次	17.46%
每月借書一次	22.84%
每月借書少於一次	48.92%
從未到中央圖書館借書	5.39%

## (三) 中央圖書館借書量報告 (01-09-2005 至 10-07-2006)

全年借閱中文圖書 30804 本

全年借閱英文圖書 6844 本

小一至小三共借閱圖書 21470 本，平均閱書量 48.8 本

小四至小六共借閱圖書 16185 本，平均閱書量 36.4 本

## (四) 閱讀活動

項目	舉辦日期	參加人數	評估
1 四年級跨科閱讀高層次思維訓練計劃	25/11、02/12、09/12、16/12 (上學期) 03/03、17/03、24/03、31/03 (下學期)	四年級 全部學生	<ul style="list-style-type: none"> <li>● 學生上、下學期問卷調查結果顯示八成以上學生認為課程內容充實，活動有趣味。七成以上學生認為課程對他們有幫助。</li> <li>● 學校發展問卷結果顯示教師對此計劃有高度正面評價。</li> </ul>

項目	舉辦日期	參加人數	評估
			● 觀課老師意見： 協作老師均配搭得宜，教學活潑。
2 跨校閱讀大使計劃 (協作學校：基新中學)	09-12-2005 17-02-2006 17-03-2006 24-03-2006 21-04-2006	5A 3C 3D 3A 3B	67.9%學生認為課堂內容充實，71%學生認為活動有趣味；學生更懂得批判性思考，提議閱讀大使增加活動的趣味性及增加遊戲，更指出其他有待改善的地方包括聲量大小，要背熟台詞，發音正確等等。
3 猜謎樂一、二、三、四	06-12-2005 16-01-2006 27-03-2006 27-04-2006	平均 200 人次	活動較受低年級同學歡迎。
4 書叢悅閱俱樂部閱讀獎勵計劃	全學年	參加人數：613 人	活動能培養學生閱讀習慣及增強主動學習能力。 獲書叢獎狀 205 人 獲精靈獎狀 122 人 獲博士獎狀 85 人 獲榮譽博士獎座 25 人 (參與學校 81 間共 3000 人應考，獲榮譽博士獎座 100 人，本校獲榮譽博士獎座 25 人)
5 好書推介(第一期)	22-09-2005 至 20-01-2006	72 人	活動有效推動親子閱讀，親子組參加人數比較初小組及低小組多。
6 創意智多星	20-10-2005 至 10-12-2006	86 人	有效鼓勵學生發揮創意的活動，提升自信。
7 「書名串串名書」故事創作比賽	08-12-2005 至 13-02-2006	56 人	活動提升思維能力，學生在一定的規範下發揮創意。
8 英文圖書之旅 My Creative Little Book	15-12-2005 至 09-06-2006	270 人 170 人	獲金獎：91 人 (33.7%) 獲銀獎：81 人 (47.6%)
9 創意對話(一)	13-02-2006 至 17-02-2006	全校學生	活動有效地讓學生在有限情境內發揮無限創意。
10 早會書叢榜圖書推介	14-02-2006 至 28-02-2006	60 人	提供機會讓學生提升自信及閱讀興趣。
11 圖書標語設計比賽	03-03-2006 至 17-03-2006	75 人	梁詠恩獲書叢校際標語設計比賽優異獎。

	項目	舉辦日期	參加人數	評估
12	海報設計比賽	08-03-2006 至 24-03-2006	49 人	吳莉筠、梁詠恩及方萃鸞獲書叢校際優異獎，梁頌生獲亞軍。
13	創意對話(二)	24-04-2006 至 28-04-2006	全校學生	學生積極參加活動，每班均繳交高質素作品。
14	故事姨姨 (活動課)	07-10-2005 25-11-2005 03-03-2006 28-04-2006	二、三年級	家長參與推動閱讀，促進家校合作。
15	閱報活動 (活動課)	07-10-2005 11-11-2005 02-12-2006 17-03-2006 28-04-2006 26-05-2006 09-06-2006	四至六年級 五至六年級 四至六年級 五至六年級 四至六年級 五至六年級 五至六年級	老師回饋： 建議固定幾位老師帶領閱報活動，以便更有效幫助學生發展思維能力。
16	好書推介 (第二期)	12-05-2006 至 09-06-2006	31 人	校網上發佈的好書推介提升更多同學閱讀興趣。

#### (五) 學生講座

	項目	舉辦日期	參加人數	評估
1	作家·故事人特工隊	02-12-2005	一至三年級	學生投入聽故事，主講者蔡姨姨有效推介圖書閱讀。
2	『課改』互動交流 計劃之 香港遊蹤—環保 生態	31-03-2006	五至六年級	主講者準備充足，與學生亦有互動。

#### (六) 訂閱報章、雜誌、圖書服務

本學年有 122 位學生訂閱十一份不同雜誌；共 203 位同學訂閱明報、星島日報或經濟日報。本學年向學生推介哈利波特之混血王子、莎士比亞文集，我的天糧、漫畫霍金、Let' s Read 及 Set Up 電子圖書，學生均反應熱烈。

#### (七) 舉辦書展

本學年於家長日均舉辦書展，家長樂意購買圖書給子女，各書展商每次銷售額合共約四萬元，可見家長十分支持子女閱讀。

# 學生輔導及支援

## 1. 「成長的天空計劃(小學)」

教師工作坊：計劃介紹及抗逆理念；處理有情緒行為問題學生

- 迎新及啟動禮
- 學生輔助小組：(共6次)
- 愛心之旅(共2次)
- 家長工作坊(共4次)
- 挑戰日營
- 再戰營會
- 黃昏親子營
- 小四成長課(全年)

## 2. 全校性校本輔導計劃

- 「陽光故事系列」(下學期)
- 「陽光點唱機」
- 與青少年中心合辦「小議員、大意見」展覽、工作坊、專題研習
- 與青少年中心合辦「傳媒放大鏡」：展覽、兩日營、工作坊、參觀、攤位遊戲。
- 「愛家行動」：小二學生學習如何保護自己
- 參觀青衛谷：小五學生
- 參觀禁毒處藥物資訊天地：小五學生
- 弱智人士到校表演舞獅
- 守護天使(全年)——於導修課協助小一生提昇自我管理能力。
- 學生講座：「認識智障人士」、「防止濫藥」、「親情的可貴」等。

## 3. 學生支援組

### 3.1 教育心理服務

✚ 教師層面：

#### ➤ 教師培訓

為教師提供10小時諮詢服務：香港聖公會小學輔導服務處教育心理導服務顧問郭正博士(全年)

#### ➤ 教師工作坊：「資優！是喜？是憂？」——認識及輔導資優學童

✚ 學生及家長層面：

- 為懷疑有學習困難的學生提供直接輔導服務：如評估、面談等(全年)
- 學生小組：協助有讀寫困難學生掌握認讀英文方法
- 家長講座：「兒童成長特徵與管教」

### 3.2 言語治療：

- 「家長導師工作坊」——教統局言語治療組為本校家長提供訓練
- 說話訓練活動——提升學語言能力

### 3.3 小一及早識計劃(全年)

- 為懷疑有學習困難的小一學生提供直接輔導服務：如評估、面談、教師個案會議等、功課調適、評估調適等



# 家長教師會

- 「校服回收」活動
- 「家長日售賣護脊書包攤位」
- 家教會週年旅行 / 同樂日
- 第四次家教會會員大會
- 嘉福榮真教師專業發展工作坊
- 「以腦神經科學為基礎的學與教」
- 家教會執委出席第四屆陸運會暨親子競技日
- 「健腦操」家長講座及親子工作坊
- 家長講座（教統局資助）：「積極行為培育法」
- 第十二屆「家長也敬師」運動敬師卡、嘉許狀
- 家教會網頁比賽 - 設書券獎勵：第一名\$500、第二名\$300、第三名\$200
- 第二次收集舊校服
- 5/06 聯絡有關機構舉辦資訊科技專門培訓項目

# 學生表現

		比賽項目	獎項
學 方	朗 誦	「五十七屆學校朗誦節」 參加學生人次約 250，出賽項目共 37 項。	個人冠軍：張梓賢(2A) 高綺敏(5C) 海淑勤(5D) 詹曉彤(6B) 個人亞軍：李律言(6A) 黃卉彥(4A) 葉駿森(2C) 杜珈敏(5A) 嚴凱琳(5A) 潘詠晞(3A) 賴焯涑(6B) 個人季軍：林小筠(1B) 何恩慈(4C) 葉駿達(5A) 朱頌詩(5D) 陳諾敏(5C) 陳悅心(3A) 朱庭影(5B) 曾詠旻(5B) 王慈豐(6B) 個人優異：何穎彤(5C) 集誦亞軍：一、二年級普通話組 五、六年級男子詩詞組 三、四年級散文組 榮譽獎項：5 名 優良獎項：48 名 良好獎項：17 名
	音 樂	「第五十八屆學校音樂節」 參加學生人次約 280，出賽項目共 36 項。	個人冠軍：葉頌思(2A) 陳諾欣(3C) 陳諾敏(5C) 李文軒(6B) 詹曉彤(6B) 個人亞軍：方韻寧(1B) 陳彥陽(3C) 葉駿達(5A) 區凱東(4D) 賴樂怡(5B) 個人季軍：林小筠(1B) 李律言(6A) 李昕昫(4A) 張梓賢(2A) 賈旻慰(3A) 合唱及唱遊：亞軍 優良獎項：60 名 良好獎項：46 名
面 高 機 械 人	樂 高 機 械 人	a. 2006 年青少年機械人世界盃 (香港區公開選拔賽)	小學足球組冠軍 賴家穎(6D) 陳俊廷(6D) 劉建均(6B) 張勻耀(6D) 嚴子豐(6D) 張榮禮(5B)
		b. WRO 國際奧林匹克機械人競賽 (香港區選拔賽)	小學舞蹈組亞軍 王嘉翔(5D) 李澤楓(5D) 朱庭影(5B) 羅敏宜(5A)
			常規組一等獎 柳浩賢(5A) 張榮禮(5B) 賴家穎(6D)
			常規組二等獎 鄧迪徽(6B) 鍾佳駿(6B) 劉建均(6B) 陳俊廷(6D) 張勻耀(6D) 嚴子豐(6D)
			創意組一等獎 王嘉翔(5D) 李澤楓(5D) 方樂衡(5A)
			創意組二等獎 羅敏宜(5A) 敖懿筠(6B) 陳穎麟(6C) 林昭彤(6C) 梁舜雯(6C) 鄒樂敏(6D)



		比賽項目	獎項
學 術 方 面	數 學	e. 「世界數學測試」 <u>World Class Arena</u> 2005年11月份成績總結	數學科優等：張滿塗(5A) 柳浩賢(5D) 文曉盈(5D) 鄧迪徵(6B) 林昭彤(6C) 曾朗生(6C) 方樂衡(5A) 解難分析優等：張滿塗(5A) 柳浩賢(5D) 文曉盈(5D) 鄧迪徵(6B) 林昭彤(6C) 曾朗生(6C) 數學科優等：胡文昭(6D) 解難分析良等：方樂衡(5A) 方樂衡(5A)
		f. 「2006世界數學試精英邀請賽」	張滿塗(5A)、林昭彤(6C)兩位同學在「2006世界數學試精英邀請賽」成績優異，獲得金獎。大會推薦兩人競逐「英國國家資優青少年學院」暑期課程獎學金。
		g. <u>2006亞太區小學奧林匹克數學競賽</u> Asia-Pacific Mathematical Olympiad for Primary School (APMOPS) 2006 Held by : SINGAPORE INTERNATIONAL SCHOOL (HK)	First Round Results : 團體獎項：優異獎 個人獎項：第六名：張滿塗(5A) 張滿塗同學獲邀在五月二十五日至二十八日前赴新加坡參加亞太區小學數學奧林匹克邀請賽。
		h. <u>第十七屆全港小學比賽(2006)</u> <u>由教協會全港小學數學比賽委員、香港教育學院及朗文香港教育主辦</u>	初賽成績：團體冠軍(學校獲頒獎盃) 初賽最佳5個人成績：張滿塗(5A) 曾朗生(6C) 賽前50個人成績優異獎：張滿塗(5A) 曾朗生(6C) 柳浩賢(5A) 文曉盈(5D) 鄧迪徵(6B)
		i. <u>第十三屆香港小學數學奧林匹克</u> <u>香港數學奧林匹克學校</u>	學校總成績：亞軍 小五個人金獎：文曉盈(5D) 張滿塗(5A) 柳浩賢(5A) 方樂衡(5A) 小五個人銀獎：杜珈敏(5A) 小六個人金獎：林昭彤(6C) 曾朗生(6C) 鄧迪徵(6B) 小六個人銀獎：陳子軒(6B) 李卓謙(6C) 潘寶琦(6D) 賴家穎(6D) 小六個人銅獎：胡文昭(6D) 羅諾(6A)
		j. <u>第三十屆全港青年學藝比賽</u> <u>保良局與全港青年學藝比賽大會合辦</u>	個人一等獎：曾朗生(6C)
		k. <u>2005-2006北區數學比拼日</u> <u>風采中學主辦</u>	數學迷城之指手畫腳：季軍 數學挑戰賽：季軍 個人成績：季軍 - 李卓謙(6A) 總成績：總亞軍
		l. <u>2006伯裘盃數學比賽</u> <u>伯裘書院主辦</u>	個人賽：冠軍：張滿塗(5A) 季軍：曾朗生(6C) 團體賽：冠軍 個人賽+團體賽：總冠軍

		比賽項目	獎項
		<b>m. 小學數學競賽 2005-2006</b> <u>仁濟醫院董之英紀念中學</u> 主辦	隊際成績：總冠軍 個人金獎：張滿鑒(5A) 個人銅獎：文曉盈(5D) 柳浩賢(5A) 曾朗生(6C) 個人優良獎：鄧迪徵(6B)
學 術 方 面	數 學	<b>n. 2006 北區小學數學比賽</b> <u>宣道會陳朱素華紀念中學</u> 主辦	數學急轉彎 冠軍：張滿鑒(5A) 鄧迪徵(6B) 柳浩賢(5A) 季軍：胡文昭(6D) 李卓謙(6A) 曾朗生(6C) 數學智多星 亞軍：文曉盈(5D) 季軍：張滿鑒(5A) 數學遊縱 冠軍：鄧迪徵(6B) 柳浩賢(5A) 數學比賽 全場總冠軍：張滿鑒(5A) 柳浩賢(5A) 鄧迪徵(6B)
		<b>o. 第四屆「華羅庚杯」</b> <u>福建中學</u> 主辦	優異教練員獎：聖公會嘉福榮真小學 隊際團體獎項：優異 初賽個人獎項：亞軍：張滿鑒(5A) 二等獎：柳浩賢(5A) 決賽個人獎項：二等獎：張滿鑒(5A) 柳浩賢(5A) 曾朗生(6C)
		<b>p. 2006 北區數學邀請賽</b> <u>基新中學</u> 主辦	總成績(數學比賽+遊縱)：冠軍 數學比賽：冠軍
		<b>05-06 年度北區小學田徑</b> <b>錦標賽</b>	
體 育 方 面	田 徑	女甲：60 米	季軍：鍾宛澄(6B)
		擲壘球	殿軍：郭瞬臨(5D)
		4x100 米接力	季軍：鍾宛澄(6B) 郭瞬臨(5D) 林昭彤(6C) 潘寶琦(6D)
		女乙：100 米	第五名：鄭凱而(5A)
		200 米	亞軍：李芷澄(5C)
		擲壘球	冠軍：劉詠思(5C)
		4x100 米接力	季軍：鄭凱而(5A) 李芷澄(5C) 劉詠思(5C) 李諾希(5C)
		<b>團體季軍</b>	
		女丙：100 米	殿軍：李仲苓(4A)
		跳遠	第七名：李仲苓(4A)
		擲壘球	冠軍：楊劭冬(4A)
		4x100 米接力	殿軍：李仲苓(4A) 楊劭冬(4A) 楊明思(4B) 盧嘉怡(4B)
		<b>團體殿軍</b>	
		男甲：100 米	亞軍：李律言(6A)
		跳遠	殿軍：李律言(6A)
		擲壘球	殿軍：杜子亨(6B)
跳高	第七名：賴家穎(6D)		
推鉛球	第七名：林和顛(6B)		

		比賽項目	獎項	
體	田	4x100 米接力	第五名：李律言(6A) 王慈豐(6B) 曹信濠(6C) 吳浩賢(4B)	
		<b>團體殿軍</b>		
		男乙：100 米	第五名：陳俊均(5C)	
		200 米	冠軍：張滿塗(5A)	
		擲壘球	亞軍：郭俊浩(5A)	
		<b>團體第五名</b>		
		男丙：跳遠	亞軍：胡俊彥(4D)	
		100 米	第六名：胡俊彥(4D)	
		60 米	第七名：鄭嘉康(4A)	
		擲壘球	第五名：冼俊宏(4B)	
		4x100 米接力	冠軍：胡俊彥(4D) 郭子謙(4C) 黃子俊(4B) 鄭嘉康(4A)	
		<b>團體亞軍</b>		
方	徑	<b>2005 香港青少年精英田徑錦標賽</b>	李律言(6A)參加「2005 香港青少年精英田徑錦標賽」男子丁組跳遠，獲冠軍；成績 4 米 78 打破香港青少年分齡紀錄。	
		<b>「香港學生運動員獎」</b>	李律言(6A)獲選為第一屆「屈臣氏集團香港學生運動員獎」，除獲頒證書及 500 元獎金外，並獲邀參加領袖工作坊；大會將會挑選表現優異的同學在暑假期間前往北京參加運動交流團	
		<b>「第六屆全港小飛人大決鬥」</b>	男子 9-12 歲組 跳遠冠軍：李律言(6A) 男子 11-12 歲組 200 米亞軍：李律言(6A)      100 米亞軍：李律言(6A) 男子 10-12 歲組 400 米冠軍：曹信濠(6C) 男子 11-12 歲組 200 米季軍：曹信濠(6C) 女子 11-12 歲組 200 米冠軍：林昭彤(6C)      400 米亞軍：林昭彤(6C)	
		<b>全港田徑章挑戰日</b>	男子 D 組 200 米亞軍：李律言(6A)      100 米亞軍：李律言(6A) 男子 E 組 擲壘球冠軍：譚樹申(5D)      跳遠亞軍：胡俊彥(4D) 女子 D 組 200 米亞軍：林昭彤(6C)      跳遠亞軍：鍾宛澄(6B)	
		<b>第三屆全港小學田徑新星大賽</b>	男子 94 年組 100 米亞軍：李律言(6A)      跳遠季軍：曹信濠(6C) 女子 94 年組 100 米第七名：林昭彤(6C)      跳遠第五名：林昭彤(6C) 800 米第五名：李芷澄(5D)	

		比賽項目	獎項
體 育 方 面	游 泳	<b>2005-2006 年度小學校際 游泳比賽</b>	
		男甲：4x50 米四式接力	季軍
		4x50 米自由接力	殿軍
		50 米自由泳	第七名：李卓謙(6A)
		100 米自由泳	第八名：胡子諾(6C)
		50 米胸泳	第七名：戴耀文(6D)
		100 米胸泳	第六名：胡子諾(6C)
		50 米背泳	第七名：鄭舜傑(6B)
		50 米蝶泳	第七名：鄭舜傑(6B)
		<b>團體第五名</b>	
		男乙：4x50 米自由接力	亞軍 *破大會紀錄
		50 米自由泳	季軍：伍子澄(5C)
		100 米自由泳	亞軍：梁鼎忠(5B)
		50 米胸泳	季軍：沈普仁(5C)
		100 米胸泳	亞軍：沈普仁(5C)
		50 米背泳	亞軍：呂銘彥(5B)
		50 米背泳	亞軍：伍子澄(5C)
		50 米蝶泳	亞軍：呂銘彥(5B)
		50 米蝶泳	第七名：梁鼎忠(5B)
		<b>團體亞軍</b>	
		4x50 米自由接力	季軍
		50 米自由泳	殿軍：區凱東(4D)
		50 米胸泳	季軍：陳彥陽(3C)
		50 米胸泳	第八名：黃順豐(3A)
		50 米背泳	季軍：區凱東(4D)
		<b>團體亞軍</b>	
		女甲：4x50 米四式接力	冠軍
		100 米自由泳	亞軍：馬泳邨(6D)
		100 米自由泳	第八名：梁己玲(6C)
		50 米胸泳	亞軍：馬泳邨(6D)
		50 米胸泳	第六名：周美均(6A)
		100 米胸泳	第六名：鍾宛澄(6B)
100 米胸泳	第八名：周美均(6A)		
100 米背泳	第七名：梁己玲(6C)		
<b>團體季軍</b>			
女乙：4x50 米自由接力	季軍		
50 米自由泳	第七名：李嘉穎(5B)		
100 米自由泳	第八名：吳沛盈(5B)		
50 米胸泳	第七名：吳沛盈(5B)		
100 米胸泳	第六名：林子賢(5D)		
50 米背泳	季軍：謝子晴(5B)		
50 米蝶泳	亞軍：謝子晴(5B)		
<b>團體亞軍</b>			

		比賽項目	獎項
體	游 泳	女乙：4x50 米自由接力	第五名
		50 米自由泳	冠軍：李仲苓(4A)
		50 米背泳	冠軍：李仲苓(4A)
	<b>團體季軍</b>		
	乒 乓 球	北區小學校際乒乓球錦標賽	男子團體：冠軍 男子單打季軍：杜子亨(6B) 葉浩龍(5C) 女子單打季軍：敖懿筠(6B)
足 球	北區小學足球比賽	女子組第五名	
羽 毛 球	2005-2006 年度北區小學校際羽毛球比賽	男子團體：殿軍 男子單打：殿軍	
育	<b>* 本校獲 2005-2006 年度區域小學北區分會校際團體全年總錦標銀獎。</b>		
方 面	武	2005 年深圳市第七屆傳統武術比賽」(2005 年 12 月 4 日) a. 集體項目「集體劍術」	<b>壹等獎</b> 陳珞彤(4A) 黃樂怡(4A) 黃樂彤(4A) 侯藹詩(4B) 楊明思(4B) 賀允同(4C) 郭子謙(4C) 黃熙宏(5B) 袁摯軒(5B) 林子賢(5D) 李顯晴(6A) 周廷達(6B) 劉瑞達(6C) 胡寶星(6C) 曹信濠(6C) 歐陽明一(6C)
		(b)兒童組「自選南拳」	<b>壹等獎</b> 陳珞彤(4A) 黃樂怡(4A) 黃樂彤(4A) 侯藹詩(4B) 楊明思(4B) 梁文龍(4C) 賀允同(4C) 郭子謙(4C) 黃熙宏(5B) 袁摯軒(5B) 林子賢(5D) 李顯晴(6A) 周廷達(6B) 劉瑞達(6C) 胡寶星(6C) 曹信濠(6C) 歐陽明一(6C) <b>貳等獎</b> 陳詠怡(3A) 何俊霆(4D)
	術	(c)兒童組「自選劍術」	<b>貳等獎</b> 黃樂怡(4A) 黃樂彤(4A) 侯藹詩(4B) 賀允同(4C) 梁文龍(4C) 鄧昊信(5A) 袁摯軒(5B) 林子賢(5D) 李顯晴(6A) 周廷達(6B) 曹信濠(6C) 歐陽明一(6C)
		(e) 兒童組「自選棍術」	<b>壹等獎</b> 郭子謙(4C) 黃熙宏(5B) 袁摯軒(5B) 周廷達(6B) 劉瑞達(6C)



		比賽項目	獎項
體育方面	舞蹈	<b>第四十二屆學校舞蹈節</b>	
		兒童舞(低小) - 頑強小貓咪	乙級獎
		兒童舞(低小) - 化粧舞會	甲級獎
		西方舞(高小) - 西班牙風情	乙級獎
		現代舞(高小) - 長流不息	乙級獎
		中國舞(高小) - 鼓樂(漢族)	乙級獎

## 本年度特別活動

### 1. 交通安全隊

- 本年度共有 42 位同學參加交通安全隊。
- 5/11/05 共有 19 位同學參加交通安全會的賣旗籌款活動。
- 26/2/06 共有 23 位同學參加交通安全隊的新界北週年檢閱禮。
- 2 位同學參加交通安全隊的總隊長訓練班。
- 10 位同學參加交通安全隊的第九期步操友皮鞋護理專章訓練及考試。
- 20 位同學參加交通安全隊的第二期衛生大使專章，10 位同學完成並獲得專章。
- 2 位同學獲得交通安全隊的總監嘉許獎狀。
- 2 位同學獲提名參加交通安全隊的獎學金遴選。
- 9 位同學將參加 13/5 的交通安全隊初章考核。
- 37 位同學參加售賣交通安全隊的獎券，共籌得\$4,045.00，並獲交通安全會撥款\$1,213.50。

### 2. 售旗籌款活動

- 5/11/05 交通安全隊有 19 人參加交通安全會售旗
- 26/11/05 六年級共 27 人參加公益金售旗籌款活動

### 3. 視藝

- 「北京 2008 全國少年兒童書畫攝影比賽」  
優異獎：黎子晴(5A)
- 「北區青少年倡廉活動 - 小學碎紙畫比賽」  
優異獎：林灝婷(3A)、梁詠恩(1A)
- 「長幼共融展關愛填色創作比賽」  
高級組冠軍：林優怡(4D)  
初小組亞軍：梁詠恩(1A)  
初小組優異獎：徐葦 (3C)
- 「減罪倡廉 關愛家庭」漫畫填色  
初小季軍：梁曉恩(1C)

#### 4. 聖公會嘉福榮真小學第四屆陸運會暨親子同樂日

舉行日期：2005年11月18日

地點：北區運動場

組別	得獎項目	獲獎者
社際	社際全場總冠軍	望 社
社際	社際啦啦隊全場總冠軍	望 社
男子組	社際全場冠軍	望 社
甲組	個人冠軍	李律言(6A)
乙組	個人冠軍	陳俊均(5C)
丙組	個人冠軍	胡俊彥(4D)
丁組	個人冠軍	陳彥陽性(3C)
女子組	社際全場冠軍	信 社
甲組	個人冠軍	郭瞬臨(5D)
乙組	個人冠軍	鄭凱而(5A)
丙組	個人冠軍	李仲苓(3A)
丁組	個人冠軍	曹綺琳(3B)
2 × 50 米親子接力賽 (男家長組)	男家長組：冠軍	李浩峰(2A) / 李仕庸
	男家長組：亞軍	葉駿森(2C) / 葉 彪
	男家長組：季軍	馬暉翹(2A) / 馬生強
	男家長組：優異獎	譚亦晞(1A) / 譚 興
	男家長組：優異獎	廖進賢(1B) / 廖育鵬
	男家長組：優異獎	劉天諾(1B) / 劉偉佳
	男家長組：優異獎	陳潔心(2B) / 陳偉昌
	男家長組：優異獎	廖凱揚(2B) / 廖偉亮
	男家長組：優異獎	吳海峯(2B) / 吳國堅
2 × 50 米親子接力賽 (女家長組)	女家長組：冠軍	謝家濛(2C) / 謝小玲
	男家長組：亞軍	蔡晉軒(2D) / 張家鳳
	男家長組：季軍	鄧家樂(2D) / 姜華英
	女家長組：優異獎	黃子朗(1A) / 袁少鈴
	女家長組：優異獎	李惟恩(1A) / 曾素琴
	女家長組：優異獎	彭志榮(1D) / 廖德儀
	女家長組：優異獎	羅梓皓(1D) / 鄧玉嫻
	女家長組：優異獎	雷穎珊(2A) / 彭惠卿
	女家長組：優異獎	陳嘉熙(2A) / 曹 睿
	女家長組：優異獎	朱海銘(2D) / 陳鑽娣

## 2005/06 年度「學校發展津貼計劃」報告

過去一年,本校將學校發展津貼主要用於下列幾方面：

- 提升學生英語水平
- 提升資訊科技教學
- 創設空間,促進課程發展

### 1. 提升學生英語水平

要提升語文水平,絕非朝夕可成之事。語文水平的提升是需要幾方面的配合,學生學習動力、教師教學質素和學校所提供的語境等因素均非常重要。本校位處新界北區,學生普遍不大有機會運用英語,所以在英語應用這方面便較為吃虧。因此,過去數年,學校都把頗多資源放在聘請外籍英語老師之上,以營造語境,提供機會予學生運用英語。

數年下來,學生的英語,尤以聽講能力方面有顯著進步,課堂觀察、教師回饋及劍橋英語測試的結果幾方面均反映學生對學習英語的信心有增強。

### 2. 提升資訊科技教學

掌握資訊科技是開啟終身學習之門的鑰匙之一。現今正是資訊科技發達,知識爆炸的年代,資訊科技已成為一種學習工具,學生能夠掌握資訊科技,便可獲取無窮的知識。因此,本校亦投放了較多資源於資訊科技教學方面,如聘用專科教師教授電腦,又聘電腦課助理及 I.T.種子學員,照顧學生個別差異,協助學生掌握運用資訊科技技能。

過去一年,學生在運用資訊科技的能力有提升,且對運用資訊科技的興趣增加,踴躍參加 I.T.組不同的課外活動,並有出色表現。

### 3. 創設空間,促進課程發展

為教師創設空間,教師才能專注課程發展。過去一年,本校利用學校發展津貼增聘教學助理,為教師創設空間,效果良好,課程發展更趨系統化。

## 2005/06 年度「有時限學校發展津貼計劃」報告

### 增聘臨時教師

教統局於本年三月增撥「有時限學校發展津貼」515,300 元以減輕教師工作量，並提升教學效能。本校以書面確認方式徵得各校董批准聘用本校及友校資深離職教師 7 名為全職或兼職教師，舒緩教師工作壓力，以創設空間讓教師們專注課程發展。

上述老師任職期間，不但舒緩了本校教師工作壓力，創設了空間讓教師們專注課程發展，也為學校的教學帶來一股動力，家長、學生反應亦理想。